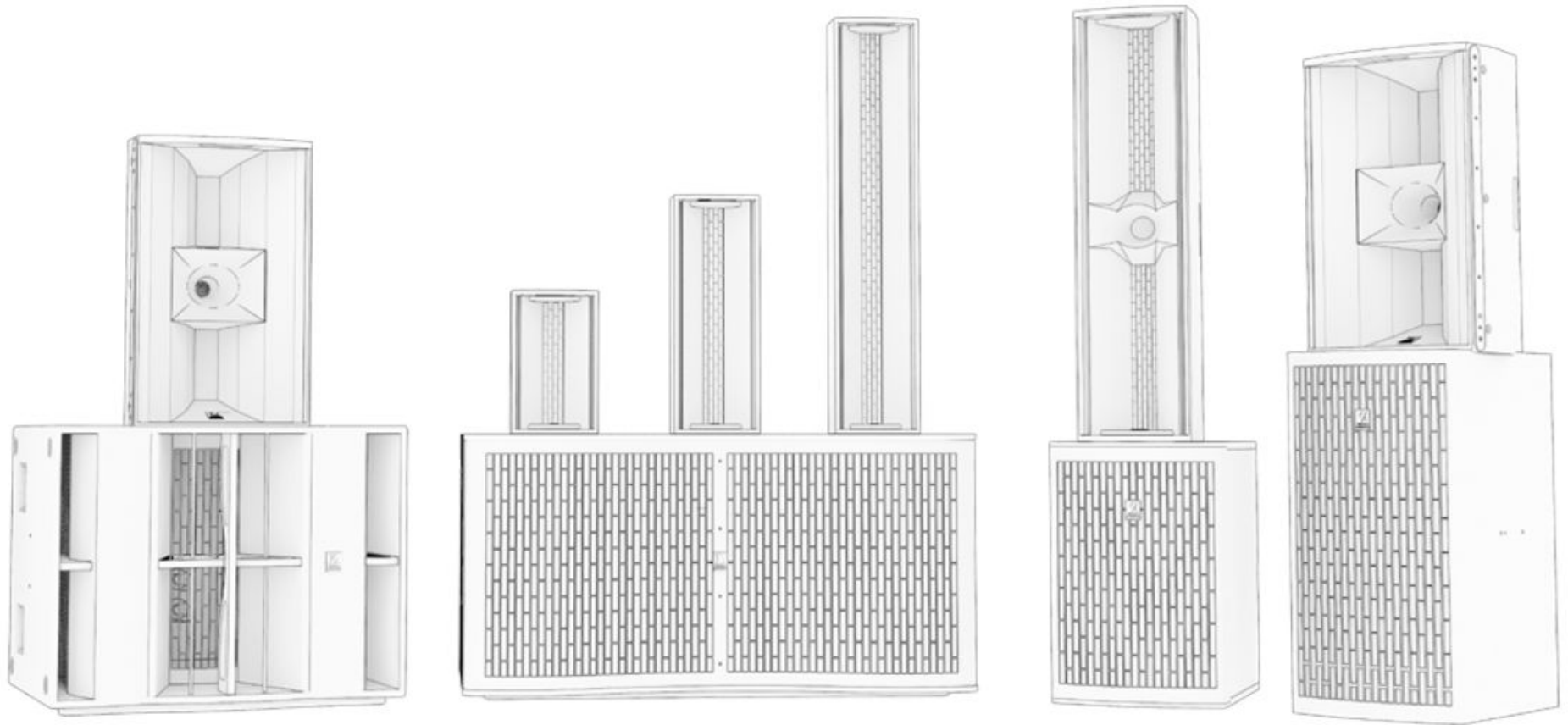


Z Series User Manual



WARNING

1. Please carefully read this instruction manual.
2. Keep this instruction manual in a safe place.
3. Follow all the instructions.
4. Observe all safety warnings. Never remove safety warnings or other information from the equipment.
5. Use the equipment only in the intended manner and for the intended purpose.
6. Use only sufficiently stable and compatible stands and/or mounts (for fixed installations). Make certain that wall mounts are properly installed and secured. Make certain that the equipment is installed securely and cannot fall down.
7. During installation, observe the applicable safety regulations for your country.
8. Never install and operate the equipment near radiators, heat registers, ovens or other sources of heat. Make certain that the equipment is always installed so that it is sufficiently cooled and cannot overheat.
9. Never place sources of ignition, e.g., burning candles, on the equipment.
10. Ventilation slits must not be blocked.
11. Do not use this equipment in the immediate vicinity of water (does not apply to special outdoor equipment - in this case, observe the special instructions noted below). Avoid direct sunlight! Do not expose this equipment to flammable materials, fluids or gases.
12. Make certain that dripping or splashed water cannot enter the equipment. Do not place containers filled with liquids, such as vases or drinking vessels, on the equipment.
13. Make certain that objects cannot fall into the device.
14. Use this equipment only with the accessories recommended and intended by the manufacturer.
15. Do not open or modify this equipment.
16. After connecting the equipment, check all cables in order to prevent damage or accidents to audience.
17. During transport, make certain that the equipment cannot fall down and possibly cause property damage and personal injuries.
18. If your equipment is no longer functioning properly, if fluids or objects have gotten inside the equipment or if it has been damaged in another way, switch it off immediately and unplug it from the mains outlet (if it is a powered device). This equipment may only be repaired by authorized and qualified personnel.
19. Clean the equipment using only a dry and clean cloth.
20. Comply with all applicable disposal laws in your country.
21. Plastic bags must be kept out of reach of children.

CAUTION – HIGH VOLUME LEVELS BY AUDIO DEVICES

This equipment is intended for professional use. Therefore, commercial use of this equipment is subject to the respectively applicable national accident prevention rules and regulations. As a manufacturer, Zingali is obligated to notify you formally about the existence of potential health risks.

Hearing damage due to high volume and prolonged exposure: When in use, this product is capable of producing high sound-pressure levels (SPL) that can lead to irreversible hearing damage in performers, employees, and audience members. For this reason, avoid prolonged exposure to volumes in excess of 90 dB. In order to prevent possible hearing damage, avoid also listening at high volume levels over long periods of time.

WEEE

Comply to your country WEEE laws for electrical and electronic equipments.

Disclaimer

Information contained in this manual has been carefully written and checked. Zingali SpA reserves the right to change specifications and product appearance without prior notice. Our after-sale support is available to provide you any further information and advice you may need. Zingali SpA cannot be held responsible for damages or accidents to things or people caused or related to the use or malfunction of the device.

Manufactured in Italy.

AVVERTENZE

1. Leggete attentamente il presente manuale di istruzioni.
2. Conservate il manuale in un luogo sicuro.
3. Applicate tutte le istruzioni.
4. Rispettate tutte le avvertenze di sicurezza. Non rimuovete dal dispositivo le indicazioni sulla sicurezza o altre informazioni.
5. Utilizzate il dispositivo esclusivamente nei modi previsti dal manuale.
6. Usate solamente stativi e/o fissaggi (per installazioni fisse) stabili e compatibili. Assicuratevi che i supporti a parete siano installati e fissati correttamente. Assicuratevi che il dispositivo sia installato in modo stabile e non possa cadere.
7. Durante l'installazione attenetevi alle normative sulla sicurezza in vigore del vostro paese.
8. Non collocate né utilizzate il dispositivo in prossimità di radiatori, griglie di condizionatori, stufe o altre fonti di calore. Accertarsi che il dispositivo sia sempre installato in modo che sia sufficientemente raffreddato e non possa surriscaldarsi.
9. Non appoggiate sul dispositivo fonti di combustione, quali candele accese.
10. Le fessure di areazione non devono essere ostruite.
11. Non usate il dispositivo nelle immediate vicinanze di acqua (ciò non riguarda dispositivi specifici per l'esterno, per i quali valgono le speciali indicazioni riportate di seguito). Evitate l'esposizione diretta ai raggi del sole. Non esponete il dispositivo a materiali, liquidi o gas infiammabili.
12. Accertatevi che all'interno del dispositivo non possa penetrare acqua per gocciolamento o spruzzo. Non collocate sul dispositivo oggetti contenenti liquidi, quali vasi, tazze o bicchieri.
13. Assicuratevi che nessun oggetto possa cadere nel dispositivo.
14. Azionate il dispositivo esclusivamente con gli accessori appositamente consigliati e previsti dal produttore.
15. Non aprite né modificate il dispositivo.
16. Dopo aver collegato il dispositivo, verificate tutti i cavi per evitare danni o incidenti ai presenti.
17. Durante il trasporto, assicuratevi che il dispositivo non possa cadere e causare possibili danni a cose e/o persone.
18. Qualora il dispositivo non funzionasse più correttamente, se vi sono entrati liquidi o oggetti o fosse stato danneggiato in altro modo, spegnetelo immediatamente e staccate la spina (se si tratta di un dispositivo alimentato). La riparazione del dispositivo deve essere affidata esclusivamente a personale autorizzato e qualificato.
19. Pulite il dispositivo solamente con un panno asciutto e pulito.
20. Rispettate le leggi sullo smaltimento in vigore nel paese di installazione.
21. I sacchetti di plastica devono essere tenuti lontani dalla portata dei bambini

ATTENZIONE: LIVELLI SONORI ELEVATI DA DISPOSITIVI AUDIO!

Questo dispositivo è destinato ad uso professionale. Di conseguenza, l'uso commerciale dell'apparecchio è soggetto alle relative leggi e regolamenti nazionali applicabili per la prevenzione di infortuni. In qualità di produttore, Zingali SpA per legge deve informare espressamente gli utenti degli eventuali rischi per la salute. Danni all'udito provocati da un'esposizione da pressione sonora elevata e prolungata: l'uso di questo prodotto può generare elevati livelli di pressione sonora (SPL) che possono provocare danni irreparabili all'udito di artisti, collaboratori e spettatori.

Per questo motivo, evitate l'esposizione prolungata a livelli sonori elevati, superiori a 90dB.

Per evitare possibili danni all'udito, evitate anche l'ascolto ad un volume elevato per periodi prolungati.

RAEE

Attenetevi alle norme RAEE della vostra nazione per lo smaltimento di dispositivi elettrici ed elettronici.

Disclaimer

Le informazioni contenute in questo manuale sono state attentamente redatte e controllate. Zingali SpA si riserva il diritto di cambiare specifiche e aspetto del prodotto senza alcun preavviso. Il nostro supporto post-vendita è a vostra disposizione per fornirvi eventuali ulteriori informazioni e consigli. Zingali SpA non può essere ritenuta responsabile per danni o incidenti a cose o persone, causati o connessi all'utilizzazione o malfunzionamento dell'apparecchio.

Prodotto in Italia.

General information

Z Series

Version: 2.1, 06/2024

Copyright © 2024 by Zingali Acoustics S.p.A.; all rights reserved.

In order to have this manual available for future reference, keep this manual with the product or in a safe place.

Reselling this product, supply this manual to the new owner.

If you need further copies of this manual, feel free to contact Zingali main offices, or to download the manual from our website

Zingali Acoustics S.p.A.

Via dell'Industria, 28 - 04011 - Aprilia (LT),

Italy T +39 06 92 82 577

info@zingaliacoustics.com, www.zingaliacoustics.com

Informazioni Generali

Z Series

Version: 2.1, 06/2024

Copyright © 2024 by Zingali Acoustics S.p.A.; Tutti i diritti riservati.

Tenete questo manuale insieme al prodotto o in un posto sicuro e di facile accesso, così da averlo disponibile per riferimenti futuri.

Quando rivenderete questo prodotto, consegnate questo manuale al nuovo proprietario. Se avete bisogno di manuali aggiuntivi per questo scopo, potete ordinarli da Zingali o scaricarli dal nostro sito web

Zingali Acoustics S.p.A.

Via dell'Industria, 28 - 04011 - Aprilia (LT),

Italy T +39 06 92 82 577

info@zingaliacoustics.com, www.zingaliacoustics.com

Table of Contents

THANKS	4
PATENTS	4
MOUNTINGS & WIRINGS	5
ASSEMBLY	7
EXAMPLES	8
TECH SPECS	9
TECH DRAWS	11

Indice

GRAZIE	4
BREVETTI	4
MONTAGGI E CABLAGGI	5
ASSEMBLAGGIO	7
ESEMPI	8
SPEC TECNICHE	9
DISEGNI	11

Thank you for choosing a Z series product by Zingali.

In this series we enclosed the essence of decades of research and development in electroacoustics field, started with studio monitors and culminated in several original patents, including the Omniray® horn, which in the '90s received awards all over the world.

Taking advantage of this experience, we decided to face a new challenge and enter the PA market with high efficiency and high definition loudspeakers.

For users preferring turn key solutions, we suggest to use Powersoft amplifiers with our own presets developed for Armonia Plus software.

The Z series is also characterized by its small footprint and a pleasant and non-invasive aesthetic that can be integrated into any environment, thanks also to our RAL color options.

With the Z series we're answering to the request of those wishing to combine high sound pressure needs with a very accurate sound.

This philosophy is synthesized in our term HI-END PRO.

Grazie per aver preferito un prodotto Zingali della serie Z.

In questa serie abbiamo racchiuso l'essenza di decenni di ricerca e sviluppo nel settore dell'elettroacustica, iniziata con monitor da studio e culminata in diversi brevetti originali, inclusa la tromba Omniray® che negli anni '90 ha ottenuto riconoscimenti in tutto il mondo. Sfruttando questa irripetibile esperienza, abbiamo deciso di affrontare una nuova sfida ed entrare nel mercato PA con diffusori passivi di elevata efficienza ed elevata definizione.

Per quanti preferiscono soluzioni complete, consigliamo l'abbinamento con gli amplificatori Powersoft e i nostri preset messi a punto con il software Armonia Plus. La serie Z è caratterizzata anche dal minimo ingombro e un'estetica gradevole e non invasiva che può integrarsi in qualsiasi ambiente, grazie anche alle nostre opzioni di colori RAL.

Possiamo ben dire che con la serie Z abbiamo risposto in pieno alla richiesta di quanti desiderino coniugare esigenze di elevata pressione sonora con un suono accurato.

Questa filosofia è sintetizzata nel nostro termine HI-END PRO.

ITALIAN PATENT KOMPRESSOR SERIES

- PATENT CERTIFICATE FOR INDUSTRIAL INVENTION
N. 102016000058057
- PATENT CERTIFICATE FOR INDUSTRIAL INVENTION
N. 102016000058096
- INTERNATIONAL REGISTRATION CERTIFICATE:
REGISTRATION NUMBER DM/093738
- CERTIFICATE OF DESIGN REGISTRATION No. 1587415 (JAPAN)
- CERTIFICATE OF DESIGN REGISTRATION No. 1587416 (JAPAN)
- CERTIFICATE OF DESIGN REGISTRATION No. 1587417 (JAPAN)
- UNITED STATES DESIGN PATENT - PATENT No.: US D827,609 S
- EUROPEAN UNION INTELLECTUAL PROPERTY OFFICE
CERTIFICATE OF REGISTRATION No.003176239-0001; No. 003176239-0002;
No. 003176239-0003
- CERTIFICATE OF DESIGN PATENT No. ZL2016305961819 (CINA)

PENDING PATENTS:

- INTERNATIONAL APPLICATION PCT / IB2017 / 053342
(EUROPEAN COMMUNITY, CHINA, USA) (IT No. 102016000058057)
- INTERNATIONAL APPLICATION PCT / IB2017 / 053343
(EUROPEAN COMMUNITY, CHINA, USA) (IT No. 102016000058096)

BREVETTI ITALIANI SERIE COMPRESSOR

- ATTESTATO DI BREVETTO PER INVENZIONE INDUSTRIALE
N. 102016000058057
- ATTESTATO DI BREVETTO PER INVENZIONE INDUSTRIALE
N. 102016000058096
- CERTIFICATO INTERNAZIONALE DI REGISTRAZIONE:
NUMERO DI REGISTRAZIONE DM/093738
- CERTIFICATO DI DESIGN, REGISTRAZIONE N. 1587415 (GIAPPONE)
- CERTIFICATO DI DESIGN, REGISTRAZIONE N. 1587416 (GIAPPONE)
- CERTIFICATO DI DESIGN, REGISTRAZIONE N. 1587417 (GIAPPONE)
- BREVETTO DESIGN PER GLI STATI UNITI - BREVETTO N.: US D827,609 S
- UFFICIO DELL'UNIONE EUROPEA PER LA PROPRIETÀ INTELLETTUALE
CERTIFICATO DI REGISTRAZIONE N. 003176239-0001; N. 003176239-0002;
N. 003176239-0003
- CERTIFICATO DI DESIGN, BREVETTO N. ZL2016305961819 (CINA)

DOMANDE DEPOSITATE:

- DOMANDA INTERNAZIONALE PCT/IB2017/053342
(COMUNITÀ EUROPEA, CINA, USA) (Dom. IT n. 102016000058057)
- DOMANDA INTERNAZIONALE PCT/IB2017/053343
(COMUNITÀ EUROPEA, CINA, USA) (Dom. IT n. 102016000058096)

MOUNTING AND WIRINGS

Before carrying out any connection operation, make sure the amplifier is switched off.

Connect using a power cable of section and quality needed.*

To disconnect the speaker, never pull the cable but use the connector appropriately.

Before any cabinet movement, **switch off the amplifier and remove all connection cables.**

Install the subwoofer on a consistent and homogeneous surface; if more than one loudspeaker is stacked, make sure of the perfect joint between the feet and the slots. Using a tripod, make sure it is placed on a flat, even surface, which has a low center of gravity and is capable of supporting the weight of the cabinet(s).

The connection is based on the reliable **Neutrik® NL4MP-1** connectors.

For all models, poles 1+/1- must be respectively wired as a positive and negative pole to the power amplifier. Except for **Z56V** and **Z82C** models in bi-amp mode, where also poles 2+ /2- have to be connected.

For special applications, feel free to contact our main technical center.

For connecting amplifier and the speakers, use 4mmq professional cables wired with 1+ for amplifier positive pole and 1- for amplifier negative pole. In these cases the internal passive crossover is used. For **Z56V** and **Z82C** models it is possible to make bi-amplification connection using an external processor with our presets

In this case the wiring is 1+ and 1- for the lower frequency drivers and 2+ and 2- for the higher frequency drivers.

ZW801i model connection is 1+/1- for 4 woofers and 2+/2- for the other 4 woofers



MONTAGGI E CABLAGGI

Prima di effettuare qualsiasi operazione di collegamento, assicuratevi che l'amplificatore sia spento.

Collegate tramite un cavo di potenza di sezione e qualità adeguata.*

Per scollegare il diffusore non tirate mai il cavo ma utilizzare in modo appropriato il connettore. Prima di effettuare qualsiasi spostamento del diffusore, **spegnete l'amplificatore e rimuovete tutti i cavi di collegamento.**

* Wire sections & max lengths suggested for 8ohm loudspeaker		
Wire area [mm ²]	AWG	max cable length [m] (R <= 0.32 Ω)
4	~11	37
6	~9	56
8	~8	74
10	~7	93
16	~5	149

Installate il subwoofer su una superficie consistente e omogenea, se sovrapponete più diffusori, assicuratevi del perfetto incastro fra i piedini e gli scassi. Per usare un treppiede, assicuratevi che poggi su una superficie piana e omogenea, che abbia un baricentro basso e sia in grado di sostenere il peso del (dei) cabinet.

La connessione è basata sugli affidabili connettori **Neutrik® NL4MP-1**.

Per tutti i modelli devono essere cablati i poli 1+/1- rispettivamente come polo positivo e negativo all'amplificatore di potenza. **Tranne** per i modelli **Z56V** e **Z82C** nel modo bi-amp, per il quale devono essere collegati anche i poli 2+/2-.

Per applicazioni particolari contattate il nostro centro tecnico aziendale.

MODELS

Z42 / Z44 / Z48

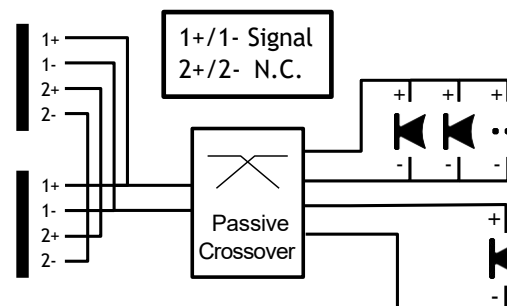
ZC42 / ZC44 / ZC46 / ZC482

ZC482

Per la connessione fra amplificatore e cassa usate cavi professionali da 4mmq cablati con 1+ per il positivo dell'amplificatore e 1- per il negativo dell'amplificatore.

In questi casi si usa il crossover passivo interno. Per i modelli **Z56V** e **Z82C** è possibile effettuare collegamento in bi-amplificazione utilizzando un processore esterno con i nostri preset e cablando 1+ e 1- per i driver delle frequenze inferiori e LF 2+ e 2- per i driver delle frequenze superiori.

La connessione per il modello ZW801i è 1+/1- per 4 woofer e 2+/2- per gli altri 4 woofer



EXAMPLE



MODELS

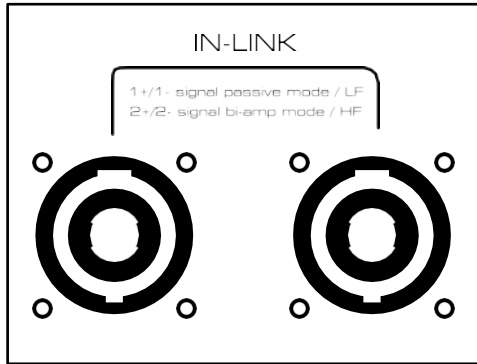
Z56V
Z82C

Factory Standard
Passive 2Way

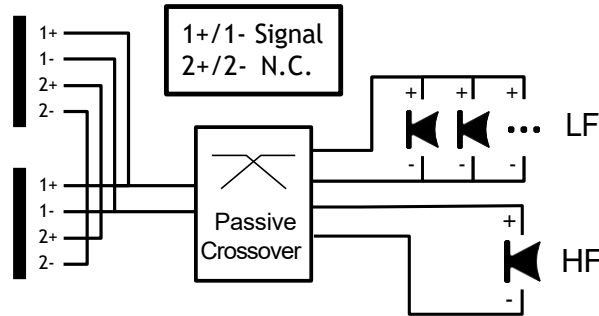
On Request
Bi Amp

Warning DSP Settings Required

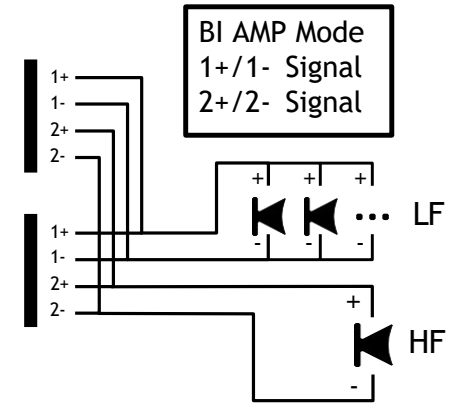
INPUT PANEL



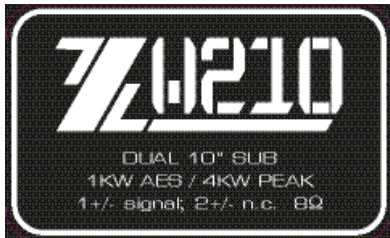
CONNECTOR WIRING



CONNECTOR WIRING



EXAMPLE



MODELS

ZW208
ZW210
ZW408
ZW410H

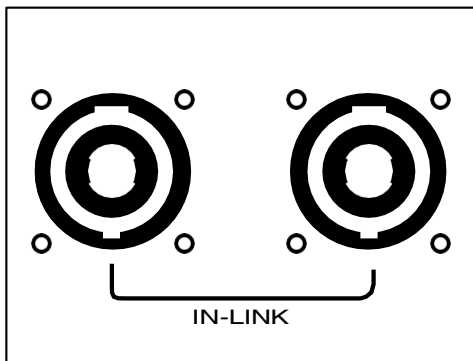
EXAMPLE



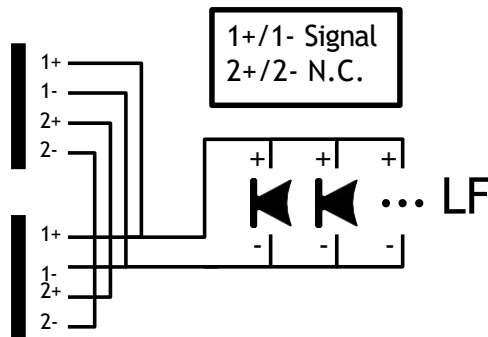
MODEL

ZW810i

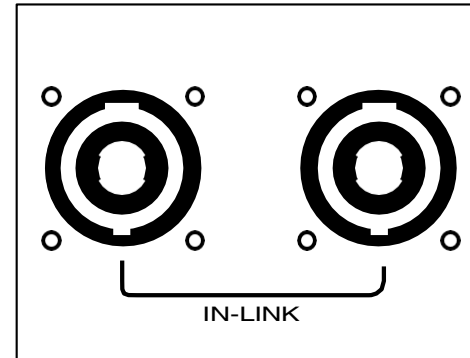
INPUT PANEL



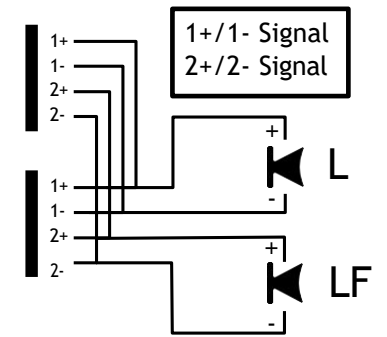
CONNECTOR WIRING



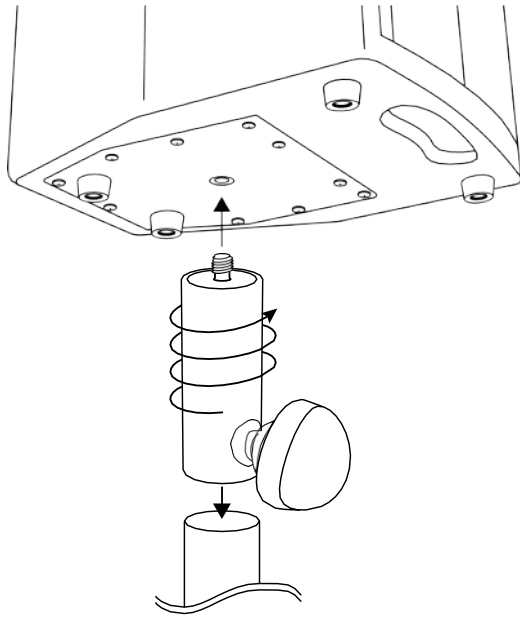
INPUT PANEL



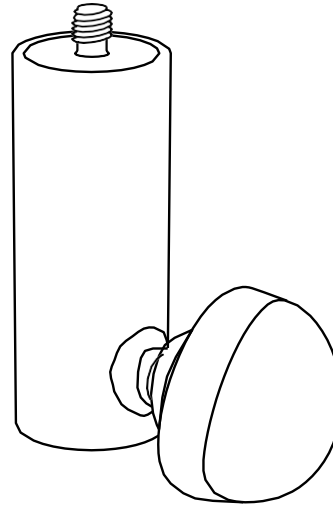
CONNECTOR WIRING



Pole Mount Adapters



Adattatori per Montaggi su Palo

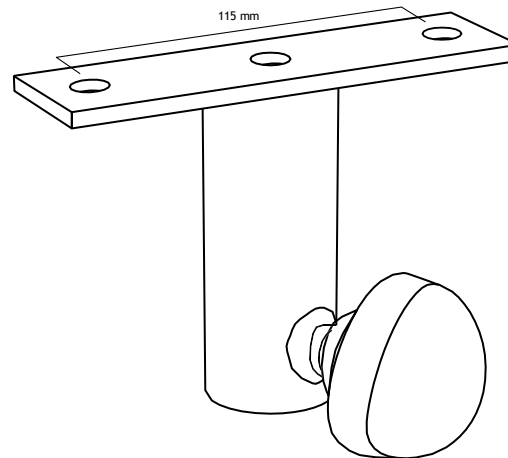
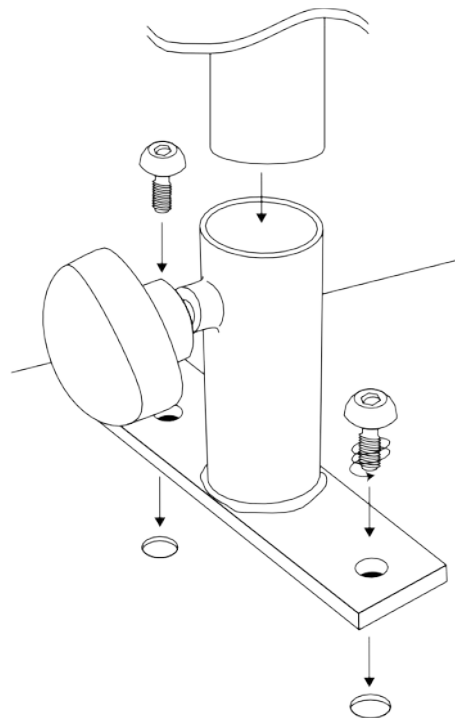


Pole Mounting

The Z Series speakers have threaded M10 inserts for attaching the external pole mount adapter K&M 24521

Montaggio su Palo

Le casse della Serie Z dispongono di inserti filettati M10 per i fissaggi degli adattatori per i tubi pole mount esterni modello 24521



Pole Mounting

The Z Series speakers have threaded M10 inserts for attaching the external pole mount adapter K&M 24281 Screw-on for following models: Z56V - Z82C - ZW208 - ZW408 - ZW210 - ZW410H ZW810i

Montaggio su Palo

Le casse della Serie Z dispongono di inserti filettati M10 per i fissaggi degli adattatori per i tubi pole mount esterni modello 24281 Screw-on K&M per i modelli Z56V - Z82C - ZW208 - ZW408 - ZW210 - ZW410H ZW810i

Technical Specifications	Z42	Z44	Z48	Z56V	Z82C
System type	2WAY DUAL WOOFER VENTED-HORN COLUMN ARRAY SAT passive	2WAY QUAD WOOFER VENTED-HORN COLUMN ARRAY SAT passive	2WAY OCTO WOOFER VENTED-HORN COLUMN ARRAY SAT passive	2WAY ESA WOOFER VENTED-HORN COLUMN ARRAY SAT passive/bi-amp	2WAY DUAL WOOFER VENTED-HORN COLUMN ARRAY SAT passive/bi-amp
Dispersion [degree]	60° x 40° (-10°/+20°)	60° x 40°0 (-10°/+20°)	60° x 40° (-10°/+10°)	50° x 40° (-10°/+10°)	50° x 40° (-10°/+10°)
Transducers	LF 4" x 2 1" V.C. 8Ω NEO	LF 4" x 4 1" V.C. 16Ω NEO	LF 4" x 8, 1" V.C. 16Ω NEO	LF 5" x 6 1.5" V.C. 8Ω NEO	LF 8" x 2 3" V.C. 16Ω NEO
	HF 1", 1" V.C. 16Ω NEO	HF 1", 1" V.C. 16Ω NEO	HF 1", 1,4" V.C. 16Ω NEO	HF 1.4", 3" V.C. 16Ω NEO	HF 1.4", 3" V.C. 16Ω NEO
Impedance [ohm]	16 Ω	16 Ω	8 Ω	12 Ω	8 Ω
Rated Power (AES) [Watt]	150 WATTS	300 WATTS	600 WATTS	1000 WATTS	1000 WATTS
Peak Power[Watt]	600 WATTS	1200 WATTS	2400 WATTS	4000 WATTS	4000 WATTS
Sensitivity 1W/1m [dB Spl]	96 dB Spl	100 dB Spl	103 dB Spl	105 dB Spl	105 dB Spl
SPL continous / peak 1m [dB Spl]	118/124 dB Spl	125/131 dB Spl	131/137 dB Spl	135/141 dB Spl	135/141 dB Spl
Frequency range (-10dB)	150Hz - 20KHz	150Hz - 20KHz	128Hz - 20KHz	130Hz - 20KHz	130Hz - 20KHz
Input connectors	Speakon Neutrik 4 pole (1+/-signal; 2+/- n.c.)	Speakon Neutrik 4 pole (1+/-signal; 2+/- n.c.)	Speakon Neutrik 4 pole (1+/-signal; 2+/- n.c.)	Speakon Neutrik 4 pole (1+/-signal; 2+/- biamp mode)	Speakon Neutrik 4 pole (1+/-signal; 2+/- biamp mode)
Link Connettori	Speakon Neutrik 4 pole (1+/-signal; 2+/- n.c.)	Speakon Neutrik 4 pole (1+/-signal; 2+/- n.c.)	Speakon Neutrik 4 pole (1+/-signal; 2+/- n.c.)	Speakon Neutrik 4 pole (1+/-signal; 2+/- biamp mode)	Speakon Neutrik 4 pole (1+/-signal; 2+/- biamp mode)
Fittings					
Cabinet	Baltic birch plywood	Baltic birch plywood	Baltic birch plywood	Baltic birch plywood	Baltic birch plywood
Grill	Aluminium anticorodal	Aluminium anticorodal	Aluminium anticorodal	Aluminium anticorodal	Aluminium anticorodal
Standard finish	Scratch-resistant coating	Scratch-resistant coating	Scratch-resistant coating	Scratch-resistant coating	Scratch-resistant
coating Custom RAL	on request	on request	on request	on request	on request
Dimensions (W x H x D) [mm]	211 x 366 x 258 mm	211 x 576 x 258 mm	211 x 1006 x 258 mm	262x1000x335 mm	400x680x465 mm
Weight [Kg]	6.2 Kg	10.5 Kg	17.5 Kg	26.5 Kg	29.5 Kg
Optional accessories	Wall mount bracket	Wall mount bracket	Wall mount bracket		

Technical Specifications	ZC42	ZC44	ZC46	ZC482
System type	2 WAY DUAL WOOFER SAT	2 WAY QUAD WOOFER SAT	2 WAY ESA WOOFER SAT	2 WAY OCTA WOOFER SAT
Dispersion [degree]	120° x 120°	120° X 120°	120° X 120°	120° X 100°
Transducers	2 x 4" (1"V.C.) 1 x 1" (1"V.C.)	4 x 4" (1"V.C.) 1 x 1" (1"V.C.)	6 x 4" (1"V.C.) 1 x 1" (1"V.C.)	8 x 4" (1"V.C.) 2 x 1" (1"V.C.)
Impedance [ohm]	16 Ω	8 Ω	6 Ω	4 Ω
Rated Power (AES) [Watt]	140 WATTS	300 WATTS	400 WATTS	600 WATTS
Peak Power[Watt]	280 WATTS	600 WATTS	800 WATTS	1200 WATTS
Sensibitivity 1W/1m [dB Sp]	91 dB	93 dB	94 dB	93 dB
SPL continous / peak 1m [dB]Sp]	115 dB	120 dB	120 dB	120dB
Frequency range (-6dB)	120Hz - 20KHz	120Hz - 20KHz	120Hz - 20KHz	120Hz - 20KHz
Input connectors	Speakon Neutrik 4 pole (1+/-signal; 2+/- n.c.)	Speakon Neutrik 4 pole (1+/-signal; 2+/- n.c.)	Speakon Neutrik 4 pole (1+/-signal; 2+/- n.c.)	Speakon Neutrik 4 pole (1+/-signal; 2+/- n.c.)
Link Connettori	Speakon Neutrik 4 pole (1+/-signal; 2+/- n.c.)	Speakon Neutrik 4 pole (1+/-signal; 2+/- n.c.)	Speakon Neutrik 4 pole (1+/-signal; 2+/- n.c.)	Speakon Neutrik 4 pole (1+/-signal; 2+/- n.c.)
Fittings				
Cabinet	Baltic birch plywood	Baltic birch plywood	Baltic birch plywood	Baltic birch plywood
Grill	2mm steel	2mm steel	2mm steel	2mm steel
Standard finish	Scratch-resistant coating	Scratch-resistant coating	Scratch-resistant coating	Scratch-resistant coating
Custom RAL	on request	on request	on request	on request
Dimensions (W x H x D) [mm]	125x400x150	125x600x150	125x800x150	125x1100x150
Weight [Kg]	6 Kg	9 Kg	11 Kg	12 Kg
Optional accessories	Wall mount bracket	Wall mount bracket	Wall mount bracket	Fixing bracket on sub

Technical Specifications	ZW208	ZW408	ZW210	ZW410H	ZW810i
System type	DUAL 8" SUB WOOFER	QUAD 8" SUB WOOFER	DUAL 10" SUB WOOFER	QUAD 10" SUBHORN WOOFER	OCTO 10" INFRASUB WOOFER
Dispersion [degree]	OMNI	OMNI	OMNI	OMNI	
Transducers	2 x 8" (2,5"V.C.)	4 x 8" (2,5"V.C.)	2 x 10" (3"V.C.)	4 x 10" (3"V.C.)	8 x 10" (3"V.C.)
Impedance [ohm]	8 Ω	8 Ω	8Ω	8 Ω	4 Ω + 4 Ω
Rated Power (AES) [Watt]	500 WATTS	1000 WATTS	1000 WATTS	2000 WATTS	2000 WATTS+2000 WATTS
Peak Power[Watt]	2000 WATTS	4000 WATTS	4000 WATTS	8000 WATTS	8000 WATTS+8000 WATTS
Sensibitivity 1W/1m [dB Spl]	95 dB	98 dB	97 dB	104 dB	103 dB
SPL continous / peak 1m [dB]Spl]	122 dB / 128 dB	128 dB / 134 dB	127 dB / 133 dB	136 dB / 142 dB	139 dB / 145 dB
Frequency range (-10dB)	48 Hz	35 Hz	34 Hz	43 Hz	24 Hz
Input connectors	Speakon Neutrik 4 pole (1+/-signal; 2+/- n.c.)	Speakon Neutrik 4 pole (1+/-signal; 2+/- n.c.)	Speakon Neutrik 4 pole (1+/-signal; 2+/- n.c.)	Speakon Neutrik 4 pole (1+/-signal; 2+/- n.c.)	Speakon Neutrik 4 pole (1+/-signal; 2+/- signal)
Link Connettori	Speakon Neutrik 4 pole (1+/-signal; 2+/- n.c.)	Speakon Neutrik 4 pole (1+/-signal; 2+/- n.c.)	Speakon Neutrik 4 pole (1+/-signal; 2+/- n.c.)	Speakon Neutrik 4 pole (1+/-signal; 2+/- n.c.)	Speakon Neutrik 4 pole (1+/-signal; 2+/- signal)
Fittings					
Cabinet	Baltic birch plywood	Baltic birch plywood	Baltic birch plywood	Baltic birch plywood	Baltic birch plywood
Grill	2mm steel	2mm steel	2mm steel	2mm steel	2mm steel
Standard finish	Scratch-resistant coating	Scratch-resistant coating	Scratch-resistant coating	Scratch-resistant coating	Scratch-resistant
coating Custom RAL	on request	on request	on request	on request	on request
Dimensions (W x H x D) [mm]	300x510x450	400x800x550	400x600x550	800x620x655	1200x620x750
Weight [Kg]	15 Kg	35 Kg	29 Kg	62 Kg	140 Kg
Optional accessories					

